

作成承認印

配布許可印



MB-D80 VAK16301

PARTS LIST 修理部品表

Nikon | NIKON CORPORATION
Tokyo, Japan

Copyright © 2006 by Nikon Corporation.
All Rights Reserved.
無断転載を禁ず !!

A

B

VAK16301-R.3696.A

1

2

3

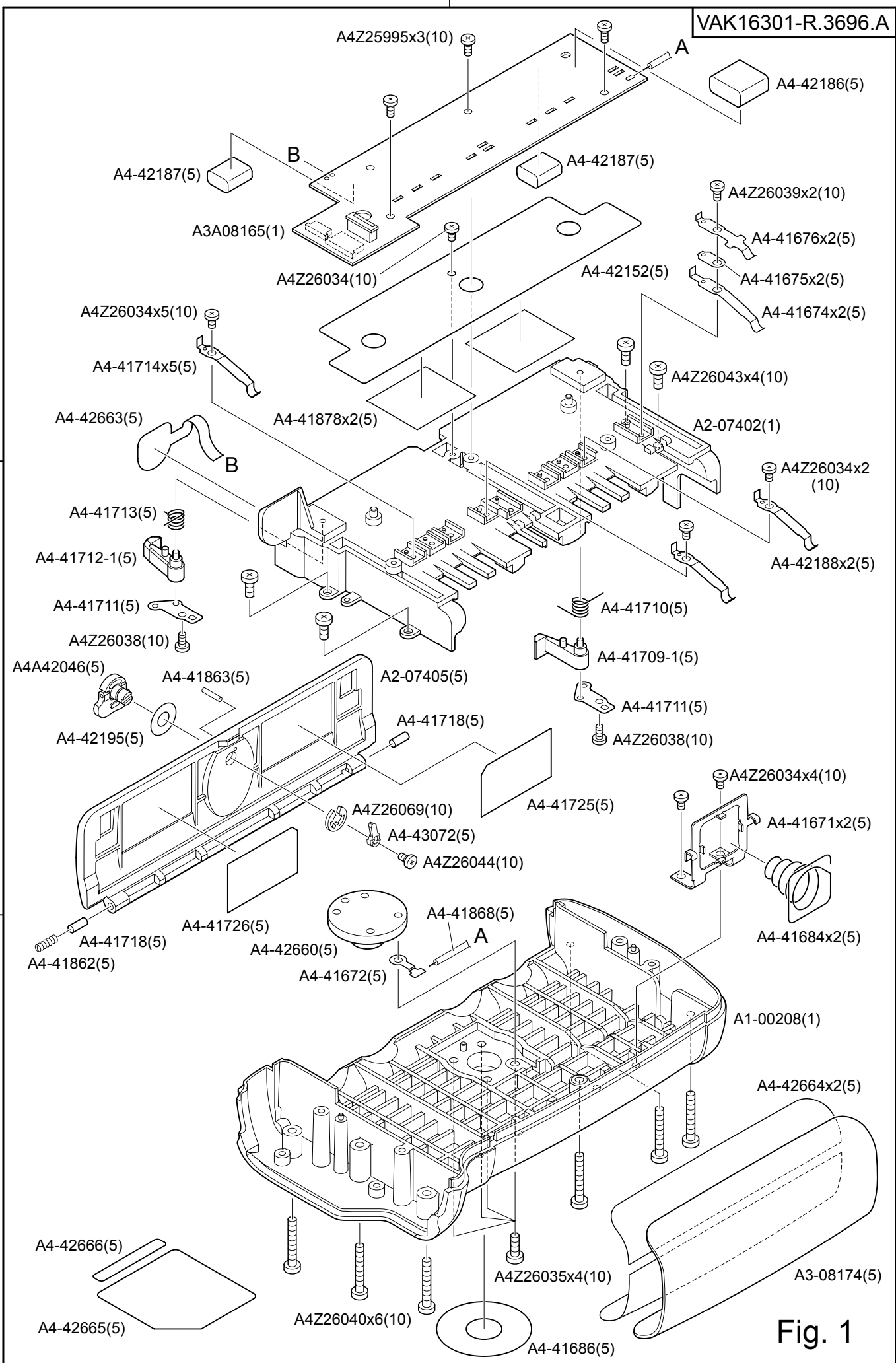


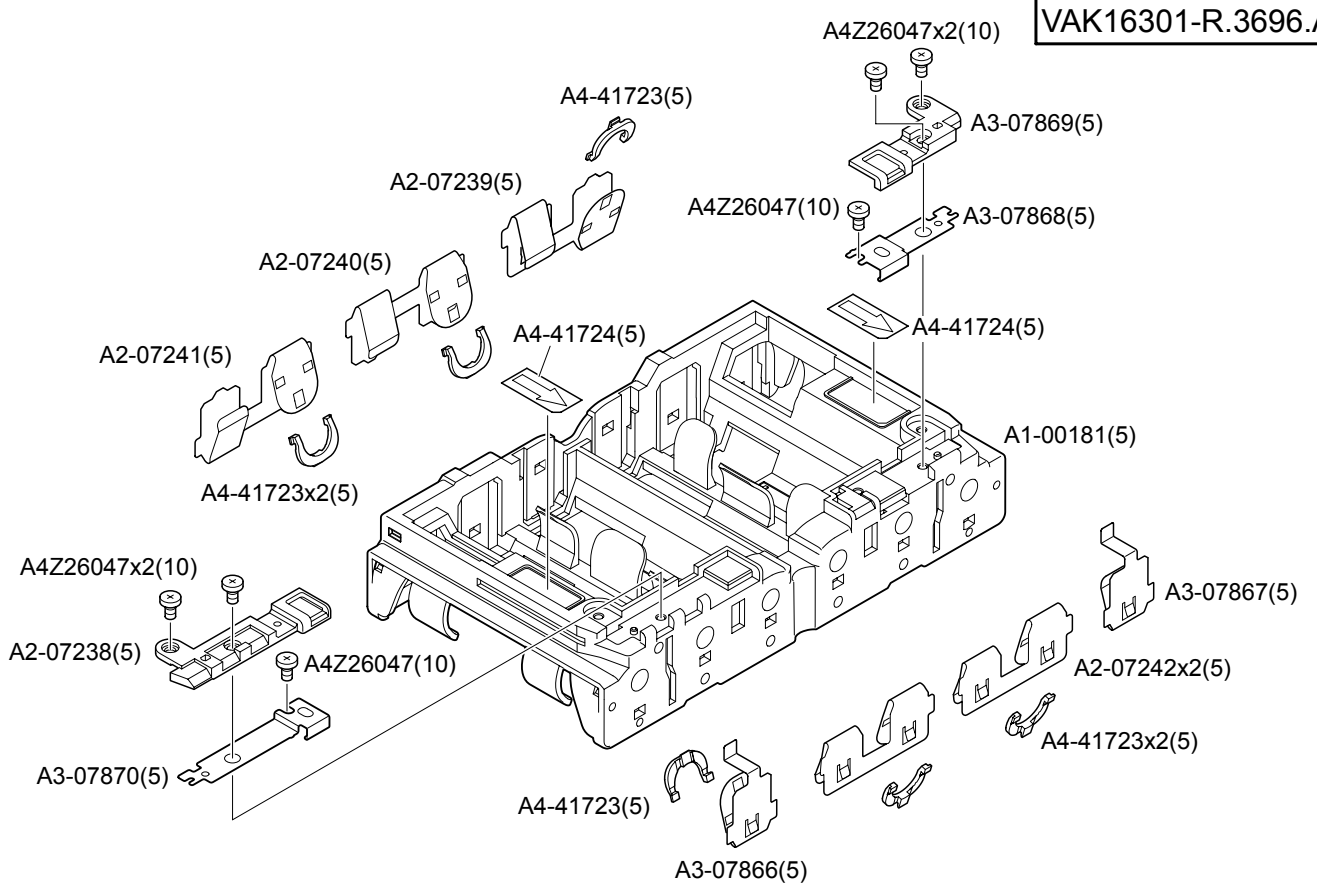
Fig. 1

A

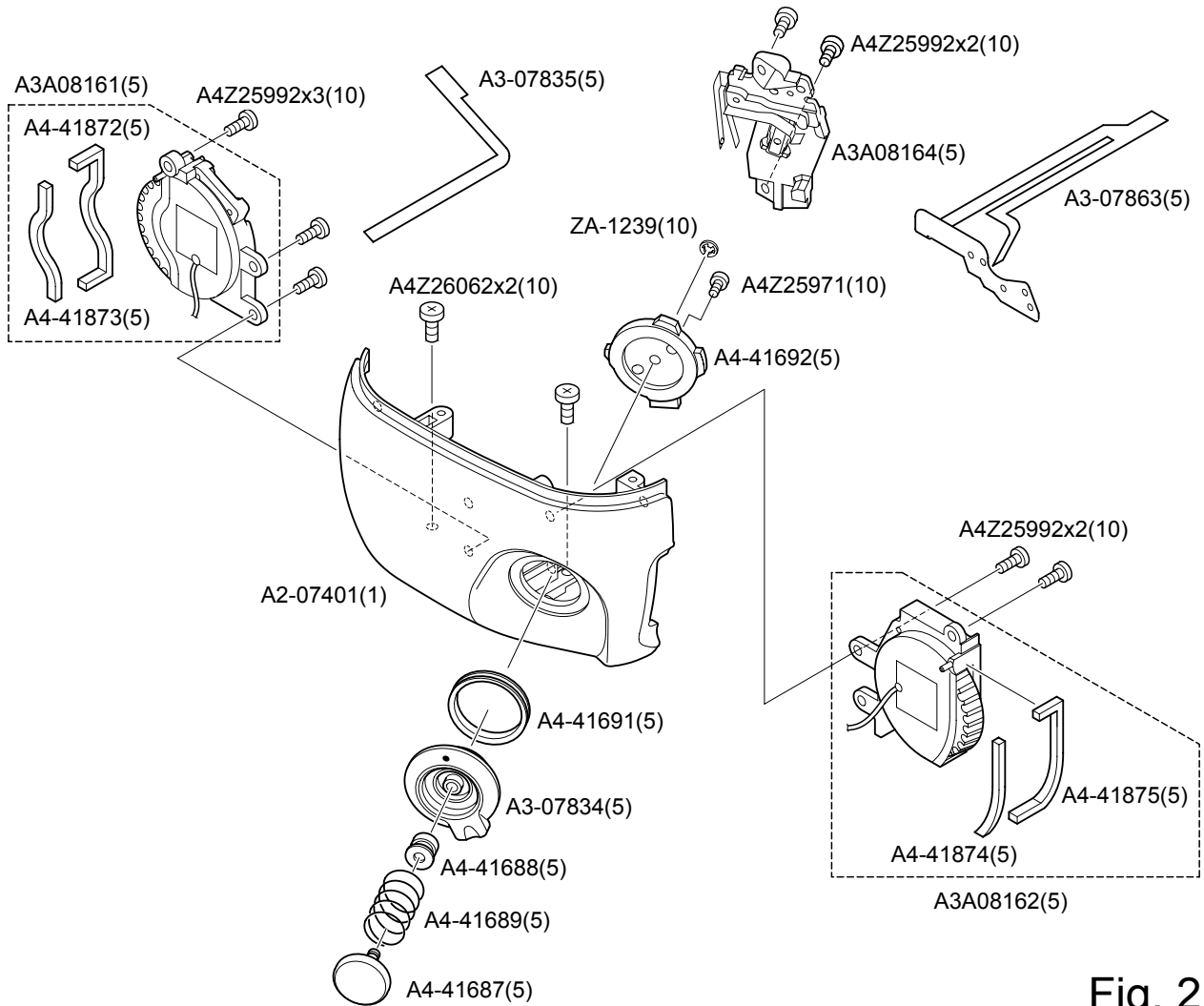
B

VAK16301-R.3696.A

1



2



3

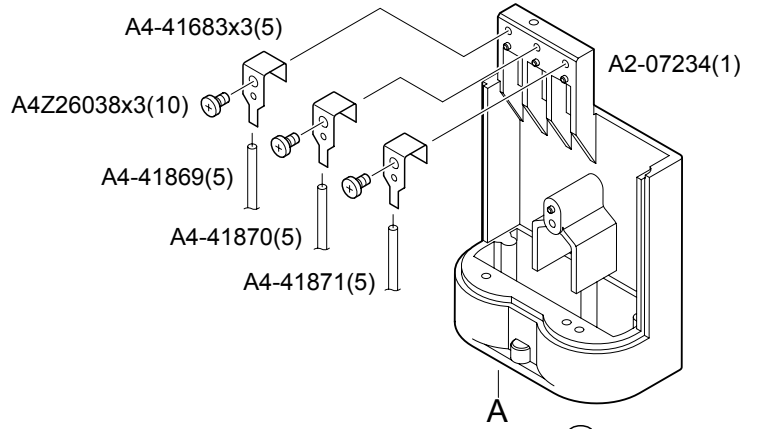
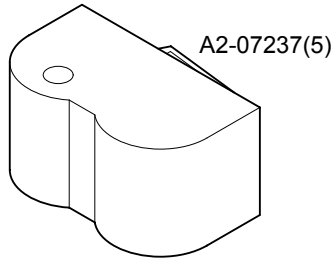
Fig. 2

A

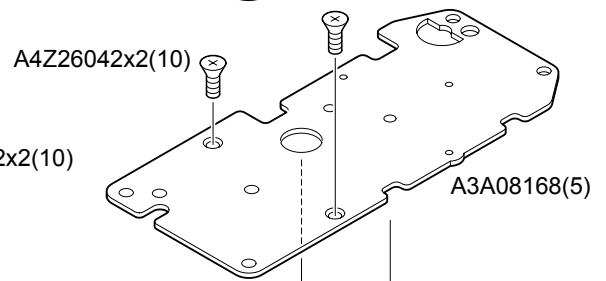
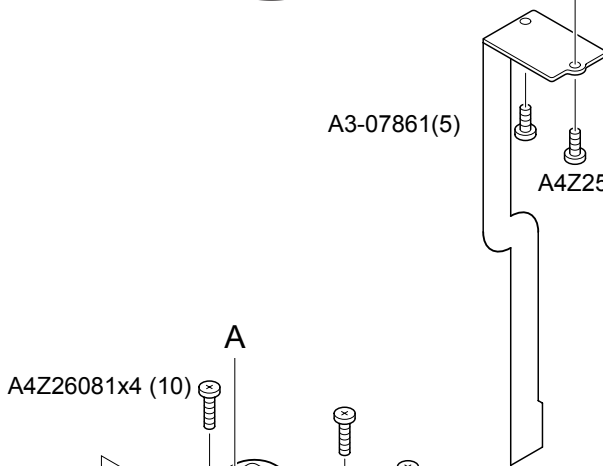
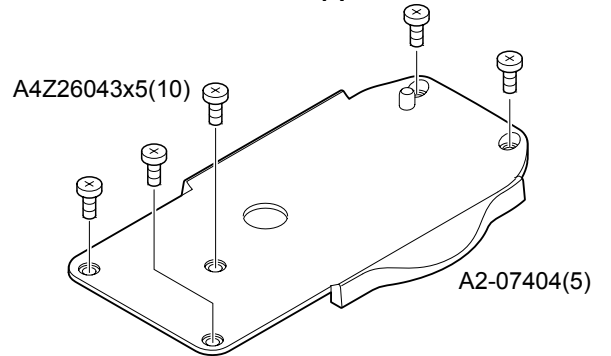
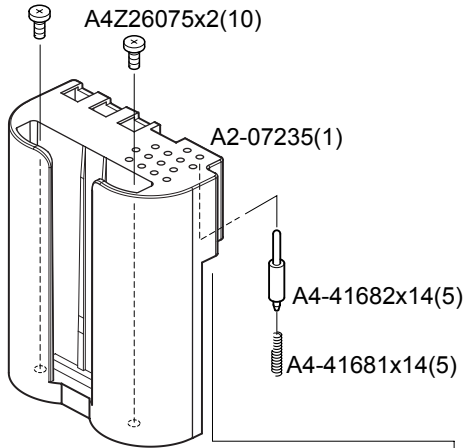
B

VAK16301-R.3696.A

1



2



3

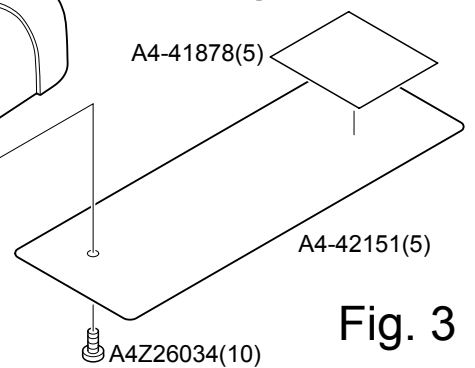
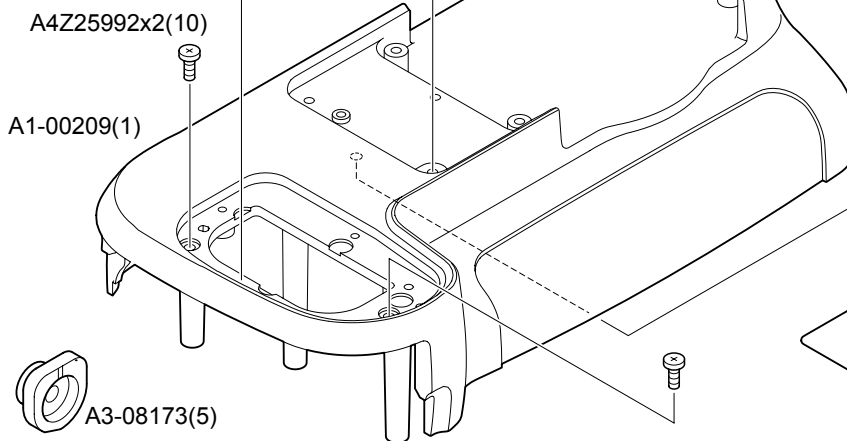
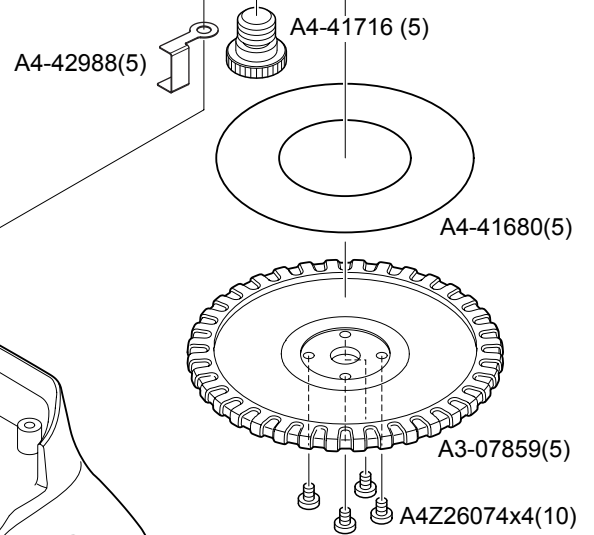
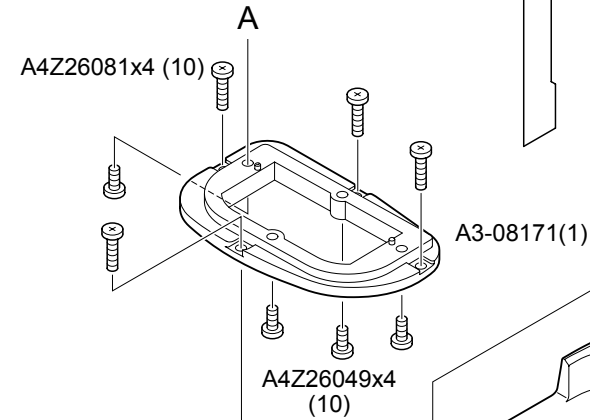


Fig. 3

Parts List

MB-D80

VAK16301-R.3696.A

Part Number Part Code	Barcode (Part Code)	部品名 Part Name	Pcs./ Unit	fig No.	Main Assembly	Q'ty/ Order	Remarks
* A1-00181 A1-00181		電池ケース BATTERY CASE	1	2		5	
A1-00208 A1-00208		ボトムカバー BOTTOM COVER	1	1		1	
A1-00209 A1-00209		トップカバー TOP COVER	1	3		1	
* A2-07234 A2-07234		支柱A POST A	1	3		1	
A2-07235 A2-07235		支柱B POST B	1	3		1	
* A2-07237 A2-07237		キャップ CAP	1	3		5	
* A2-07238 A2-07238		電池接片 (+) 押え BAT. CONTACT (+) RETAINER	1	2		5	
* A2-07239 A2-07239		板バネA FLAT SPRING A	1	2		5	
* A2-07240 A2-07240		板バネB FLAT SPRING B	1	2		5	
* A2-07241 A2-07241		板バネC FLAT SPRING C	1	2		5	
* A2-07242 A2-07242		板バネD FLAT SPRING D	2	2		5	
A2-07401 A2-07401		サイドカバー SIDE COVER	1	2		1	
A2-07402 A2-07402		サブベース SUB-BASE	1	1		1	
A2-07404 A2-07404		ノブカバー KNOB COVER	1	3		5	
A2-07405 A2-07405		電池室蓋 BATTERY LID	1	1		5	
* A3-07834 A3-07834		ロックレバー LOCK LEVER	1	2		5	
* A3-07835 A3-07835		メインC/D FPC MAIN COMMAND DIAL FPC	1	2		5	

Parts List

MB-D80

















VAK16301-R.3696.A

Part Number Part Code	Barcode (Part Code)	部品名 Part Name	Pcs./ Unit	fig No.	Main Assembly	Q'ty/ Order	Remarks
* A3-07859 A3-07859		ノブ KNOB	1	3		5	
* A3-07861 A3-07861		接点FPC CONTACT FPC	1	3		5	
* A3-07863 A3-07863		サブC/D FPC SUB COMMAND DAIAL FPC	1	2		5	
* A3-07866 A3-07866		板ハネE FLAT SPRING E	1	2		5	
* A3-07867 A3-07867		板ハネF FLAT SPRING F	1	2		5	
* A3-07868 A3-07868		電池接片 (-) BAT. CONTACT (-)	1	2		5	
* A3-07869 A3-07869		電池接片 (-) 押え BAT. CONTACT (-) RETAINER	1	2		5	
* A3-07870 A3-07870		電池接片 (+) BAT. CONTACT (+)	1	2		5	
A3-08171 A3-08171		支柱C POST C	1	3		1	
A3-08173 A3-08173		AFボタン AF BUTTON	1	3		5	
A3-08174 A3-08174		グリップラバー GRIP RUBBER	1	1		5	
A3A08161 A3A08161		メイン C/D 部組 MAIN COMAND DIAL UNIT	1	2		5	
A3A08162 A3A08162		サブ C/D 部組 SUB COMAND DIAL UNIT	1	2		5	
A3A08164 A3A08164		リリーススイッチ組 RELEASE SW UNIT	1	2		5	
A3A08165 A3A08165		メイン基板部組 MAIN BASE PLATE UNIT	1	1		1	
A3A08168 A3A08168		ノブベース部組 KNOB BASE PLATE UNIT	1	3		5	
* A4-41671 A4-41671		圧縮ハネA押え SPRING A RETAINER	2	1		5	

Parts List

MB-D80

VAK16301-R.3696.A

Part Number Part Code	Barcode (Part Code)	部品名 Part Name	Pcs./ Unit	fig No.	Main Assembly	Q'ty/ Order	Remarks
* A4-41672 A4-41672		グラント接片 GND CONTACT	1	1		5	
* A4-41674 A4-41674		スイッチ板ハネA SW PLATE SPRING A	2	1		5	
* A4-41675 A4-41675		絶縁板C INSULATING PLATE	2	1		5	
* A4-41676 A4-41676		スイッチ板ハネB SW PLATE SPRING B	2	1		5	
* A4-41680 A4-41680		シート SHEET	1	3		5	
* A4-41681 A4-41681		段付軸ハネ SPRING	14	3		5	
* A4-41682 A4-41682		段付軸 SHAFT	14	3		5	
* A4-41683 A4-41683		本体接点板 CONTACT PLATE	3	3		5	
* A4-41684 A4-41684		圧縮ハネA SPRING A	2	1		5	
* A4-41686 A4-41686		シート COVER SHEET	1	1		5	
* A4-41687 A4-41687		リリースボタン RELEASE BUTTON	1	2		5	
* A4-41688 A4-41688		パッキンA PACKING A	1	2		5	
* A4-41689 A4-41689		ハネB SPRING B	1	2		5	
* A4-41691 A4-41691		パッキンB PACKING B	1	2		5	
* A4-41692 A4-41692		ブロック BLOCK	1	2		5	
* A4-41709-1 A4-41709-1		フックL HOOK L	1	1		5	
* A4-41710 A4-41710		ハネL SPRING L	1	1		5	

Parts List

MB-D80

VAK16301-R.3696.A

Part Number Part Code	Barcode (Part Code)	部品名 Part Name	Pcs./ Unit	fig No.	Main Assembly	Q'ty/ Order	Remarks
* A4-41711 A4-41711		フック固定板 FIXING PLATE	2	1		5	
* A4-41712-1 A4-41712-1		フックR HOOK R	1	1		5	
* A4-41713 A4-41713		ハネR SPRING R	1	1		5	
* A4-41714 A4-41714		バッテリー接点ハネ BAT. CONTACT SPRING	5	1		5	
* A4-41716 A4-41716		特殊歯車 GEAR	1	3		5	
* A4-41718 A4-41718		線軸 SHAFT	2	1		5	
* A4-41723 A4-41723		ブロック BLOCK	6	2		5	
* A4-41724 A4-41724		指示銘板 INDEX PLATE	2	2		5	
* A4-41725 A4-41725		指示銘板A INDEX PLATE A	1	1		5	
* A4-41726 A4-41726		指示銘板B INDEX PLATE B	1	1		5	
* A4-41862 A4-41862		圧縮ハネD SPRING D	1	1		5	
* A4-41863 A4-41863		固定軸 SHAFT	1	1		5	
* A4-41868 A4-41868		リード線B LEAD WIRE B	1	1		5	
* A4-41869 A4-41869		リード線C LEAD WIRE C	1	3		5	
* A4-41870 A4-41870		リード線D LEAD WIRE D	1	3		5	
* A4-41871 A4-41871		リード線E LEAD WIRE E	1	3		5	
* A4-41872 A4-41872		防滴シートA DRIP PROOF SHEET A	1	2	A3A08007	5	

Parts List

MB-D80

VAK16301-R.3696.A

Part Number Part Code	Barcode (Part Code)	部品名 Part Name	Pcs./ Unit	fig No.	Main Assembly	Q'ty/ Order	Remarks
* A4-41873 A4-41873		防滴シートB DRIP PROOF SHEET B	1	2	A3A08007	5	
* A4-41874 A4-41874		防滴シートC DRIP PROOF SHEET C	1	2	A3A08008	5	
* A4-41875 A4-41875		防滴シートD DRIP PROOF SHEET D	1	2	A3A08008	5	
* A4-41878 A4-41878		両面テープA BOTH SIDED ADHESIVE TAPE A	3	1,3		5	
* A4-42151 A4-42151		グラント* 接片A GND CONTACT A	1	3		5	
* A4-42152 A4-42152		グラント* 接片B GND CONTACT B	1	1		5	
* A4-42186 A4-42186		ガスケット A GASKET A	1	1		5	
* A4-42187 A4-42187		ガスケット B GASKET B	2	1		5	
* A4-42188 A4-42188		バッテリー* 接点パネ BAT. CONTACT SPRING	2	1		5	
* A4-42195 A4-42195		ワッシャー WASHER	1	1		5	
A4-42660 A4-42660		ネジ* マウント SCREW MOUNT	1	1		5	
A4-42663 A4-42663		AE/AF* ホタンFPC AE/AF BUTTON FPC	1	1		5	
A4-42664 A4-42664		両面テープD BOTH SIDED ADHESIVE TAPE D	2	1		5	
A4-42665 A4-42665		複合銘板 INDEX PLATE	1	1		5	
A4-42666 A4-42666		製番銘板 PRODUCT NUMBER PLATE	1	1		5	
A4-42988 A4-42988		グラント* 接片TOP GND CONTACT TOP	1	3		5	
A4-43072 A4-43072		フックレバー HOOK	1	1		5	

Parts List

MB-D80




VAK16301-R.3696.A

Part Number Part Code	Barcode (Part Code)	部品名 Part Name	Pcs./ Unit	fig No.	Main Assembly	Q'ty/ Order	Remarks
* A4A42046 A4A42046		ツミ部組 KNOB UNIT	1	1		5	
* A4Z25971 A4Z25971		ネジ SCREW	1	2		10	
* A4Z25992 A4Z25992		ネジ SCREW	11	2,3		10	
* A4Z25995 A4Z25995		ネジ SCREW	3	1		10	
* A4Z26034 A4Z26034		ネジ SCREW	13	1,3		10	
* A4Z26035 A4Z26035		ネジ SCREW	4	1		10	
* A4Z26038 A4Z26038		ネジ SCREW	5	1,3		10	
* A4Z26039 A4Z26039		ネジ SCREW	2	1		10	
* A4Z26040 A4Z26040		ネジ SCREW	6	1		10	
* A4Z26042 A4Z26042		ネジ SCREW	2	3		10	
* A4Z26043 A4Z26043		ネジ SCREW	9	1,3		10	
* A4Z26044 A4Z26044		ネジ SCREW	1	1		10	
* A4Z26047 A4Z26047		ネジ SCREW	6	2		10	
* A4Z26049 A4Z26049		ネジ SCREW	4	3		10	
* A4Z26062 A4Z26062		ネジ SCREW	2	2		10	
* A4Z26069 A4Z26069		ピンφ2.5×0.4 SPRING PIN φ2.5×0.4	1	1		10	
* A4Z26074 A4Z26074		ネジ SCREW	4	3		10	

Parts List

MB-D80

VAK16301-R.3696.A

Part Number Part Code	Barcode (Part Code)	部品名 Part Name	Pcs./ Unit	fig No.	Main Assembly	Q'ty/ Order	Remarks
* A4Z26075 A4Z26075		ネジ SCREW	2	3		10	
* A4Z26081 A4Z26081		ネジ SCREW	4	3		10	
Z4-1239 Z4-1239		ピンφ1.2×0.3 SPRING PIN φ1.2×0.3	1	2		10	